

Aristo® Tech HD

High Definition 5-13 -hitsausnaamari

"Näe hitsi HD-tasoisesti"



Aristo® Tech HD on suunniteltu ammattikäyttöön sinulle, joka vaadit parasta mahdollista suojaa ja suorituskykyä. Uusi, kevyt runko ja ergonomisesti suunniteltu pääpanta ovat mukavia käytössä myös pidempään hitsattaessa. Aristo Tech HD käyttää uusinta digitaalista hitsauslasitekniikkaa (1/1/1/1). Sen suuri näkökenttä ja sisäinen LCD-näyttö antavat hitsaajalle mahdollisuuden säätää tummuutta, herkkyyttä ja viivettä haluamallaan tarkkuudella kaikkiin hitsaustarpeisiin.

Hitsauslasitekniikka

- Muuttuva 5-13 digitaalinen sävyn, herkkyuden ja viiveen ohjaus
- Optinen luokka 1/1/1/1
- Näkökenttä 100 x 60 mm
- Hiontatila aktivoituu alhaisimmalla herkkyydellä
- Uusi "X-TIG"-tila pienillä virroilla hitsaukseen

Mukava pääpanta

- Ergonomisesti suunniteltu pääpanta
- Nopea säätö pituussuunnassa

Runko

- Uutena värinä mattamusta/hiili
- Vastaa standardeja:
- CE, ANSI, AS/NZS, CSA
- EN175-B iskunkestävä kuori
- Paino 515 g (kokonaispaino)

Uusi "X-TIG"-tila

Sähkömagneettisen kaarentunnistuksen ansiosta ei enää:

Häiriöitä auringonsäteistä ulkokäytössä, lasin ennenaikaista kirkastumista TIG-hitsauksessa alhaisella virralla tai putkia ja mutkia hitsattaessa. Ei enää anturien häiriintymistä piilo-/onkalohitsejä hitsattaessa.



Maksimiherkkyysasetus kytkee X-TIG-tilan päälle.

Suuri näkökenttä ja optinen suorituskyky

1/1/1/1

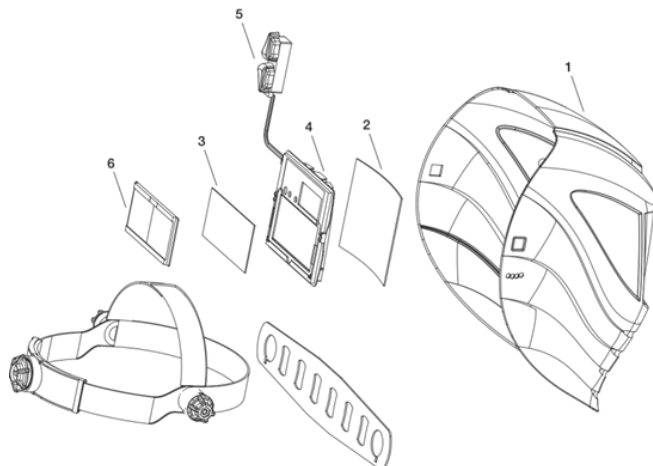


Tekniset tiedot

Kasetin mitat	90 x 110 x 7 mm
Näkökenttä	100 x 60 mm (näkökenttä)
Virtalähde	Aurinkokennot LCD-näytöllä varustetulle mallille, pariston vaihtoa ei tarvita
Sensorit	2 perinteistä, 1 magneettinen - ulkokäyttöön, ei lasin ennenaikaista kirkastumista TIG-hitsauksessa alhaisella virralla esim. putkia ja mutkia hitsattaessa. Ei enää anturien häiriintymistä piilo-/onkalohitsejä hitsattaessa.
Luokitus	1/1/1/1
ADF-suojaus	Heijastamaton ulkopuolinen suojalasi, sisäpuolinen suojalasi
Käyttökohteet	Kaikki sähköhitsausmenetelmät: puikkohitsaus, MIG-/MAG-hitsaus korkealla sulamisnopeudella / täytelankahitsaus / TIG > 5 A / plasmahitsaus
Standardit	CE, DIN, ANSI, CSA, AS/NZS

Tilaustiedot –Aristo® Tech HD - varaosat

Aristo Tech HD -hiilikuitukypärä 5-13	0700 000 450
1 Kypärän runko Aristo® Tech HD hiilikuitu, musta	0700 000 453
* Aristo® Tech HD -pääpannan sivukiinnikkeet	0700 000 459
* Aristo® Tech HD -pääpanta	0700 000 454
* Hikinauha Aristo® Tech & Aristo® Tech HD, pakkaus 2 kpl	0700 000 369
2 Suojalasi ulompi – Aristo® Tech HD/Eye-Tech, Warrior Tech™, pakkaus 10 kpl	0700 000 010
2 Suojalasi ulompi, kovapinnoite – Aristo® Tech HD/Eye-Tech, Warrior Tech™, pakkaus 10 kpl	0700 000 370
3 Sisäpuoleinen suojalasi Aristo® Tech, pakkaus 5 kpl	0700 000 455
4 Kasetti 5-13 Aristo® Tech HD	0700 000 456
5 Potentiometri Aristo® Tech & Aristo® Tech HD	0700 000 373
6 Diopteri +1,0	0700 000 084
6 Diopteri +1,5	0700 000 085
6 Diopteri +2,0	0700 000 086
6 Diopteri +2,5	0700 000 087
* Kaulasuoja, nahkaa	0700 000 062
* Pää- ja niskasuoja, nahkaa	0700 000 063



www.esab.com

COMPANY WITH
MANAGEMENT SYSTEM
CERTIFIED BY DNV
= ISO 9001 =
= ISO 14001 =
= OHSAS 18001 =